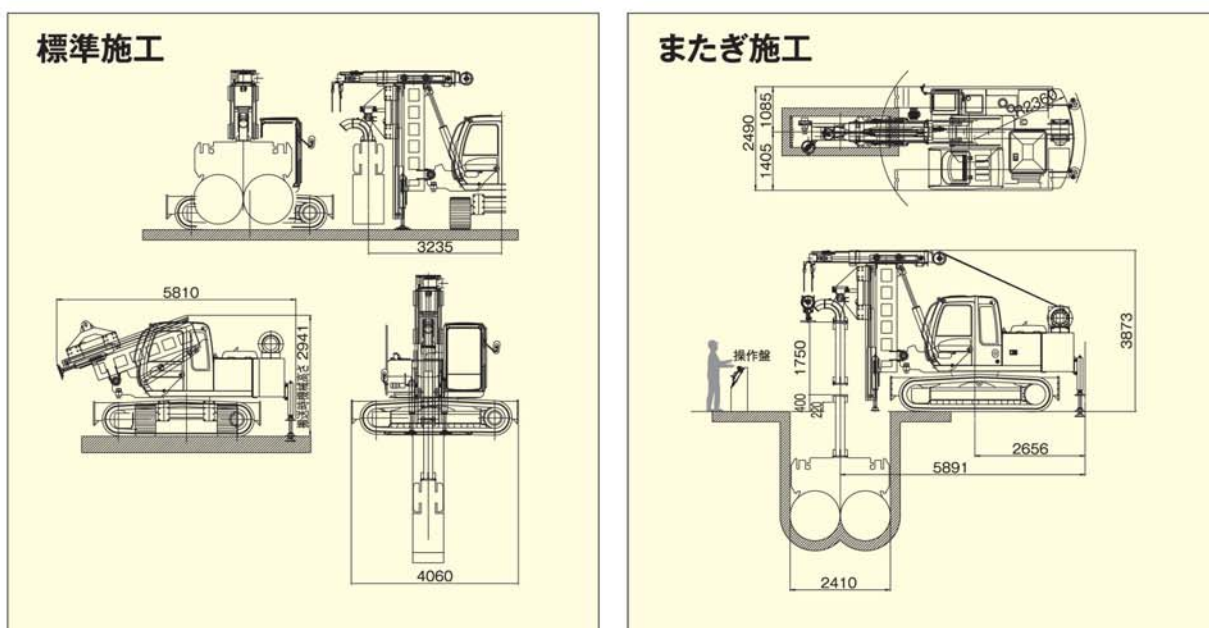




最新型回転水平多軸地中連続壁掘削機

# MPD-TMX 工法

## MPD-TMX工法外観図



都市土木に適した軽量・コンパクトを実現。



FORWARD TO THE FUTURE



植田基工株式会社

本 社 〒567-0066 大阪府茨木市下井町11-3  
TEL.072-643-0471(代) FAX.072-643-9495  
http://www.uedakikou.co.jp  
E-mail ukk@uedakikou.co.jp

東京営業所 〒101-0041 東京都千代田区神田須田町1-10-8  
AKビル第二須田町  
TEL.03-5209-2626 FAX.03-5209-2627  
E-mail tokyo@uedakikou.co.jp

名古屋営業所 〒450-0003 名古屋市中村区名駅南2丁目10-25  
名駅南ビル6F  
TEL.052-561-8190 FAX.052-561-8191  
E-mail nagoya@uedakikou.co.jp

北陸営業所 〒930-0010 富山市稲荷元町2-10-5  
スタッフインビル2F-C  
TEL.076-444-2333 FAX.076-444-2590  
E-mail toyama@uedakikou.co.jp

広島営業所 〒732-0024 広島市東区中山南1-17-5-205  
TEL.082-508-4595 FAX.082-508-4596  
E-mail hirosima@uedakikou.co.jp

豊能機材センター 〒563-0215 大阪府豊能郡豊能町木代578-6  
TEL.072-739-1875 FAX.072-739-1876

FORWARD TO THE FUTURE



植田基工株式会社





## 概要

従来の100t超級のベースマシンではなく、コンパクトな0.45m<sup>3</sup>ウンボベースを使用するため、省スペース化、機敏性のアップ、作業効率の向上を実現しました。自在方向の掘削角度が選べるため、掘削中心から7mあれば施工可能です。

## 特長

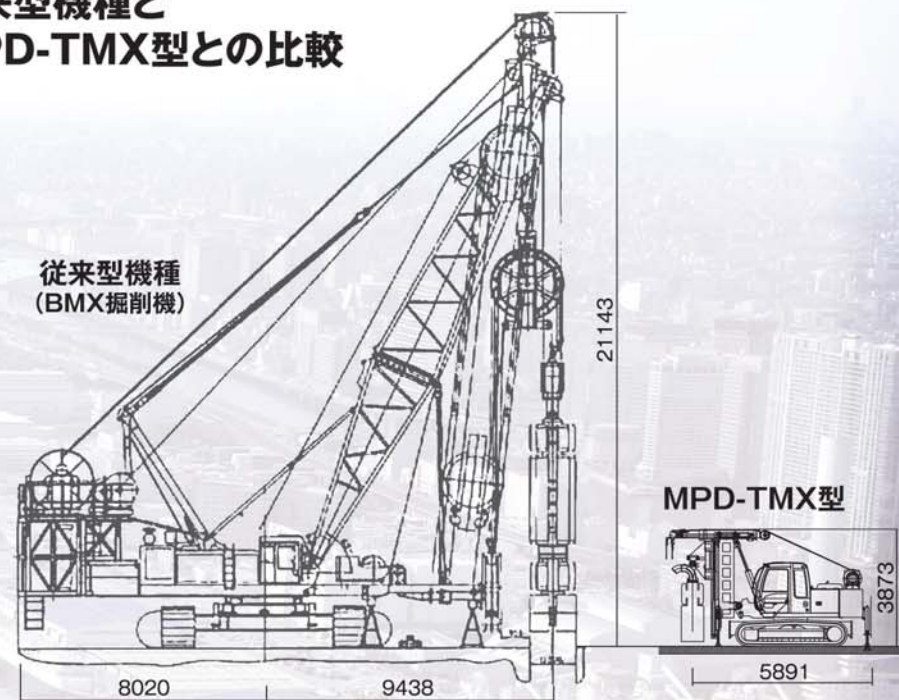
- テレスコ式伸縮リーダーの採用にて、4mまでの空頭制限下で施工が可能です。
- 回転水平多軸カッターの採用により粘性土から硬質地盤まで適用が可能です。
- 掘削機の構造を極限まで省力化しているため、メンテナンスの作業効率も向上しています。
- 最大吊り能力16tのウィンチ搭載により、鉄筋籠建て込みが可能です。
- 水中ポンプ搭載により高所からの作業が可能です。

## 最新型回転水平多軸地中連続壁掘削機

# MPD-TMX<sub>工法</sub>



## 従来機種とMPD-TMX型との比較



- 狭隘地での施工が可能
  - 上空制限4mでの施工が可能
- 主な仕様



項目	MPD-TMX型
壁厚 (mm)	650~1000
ガット長 (掘削長) (mm)	2400
掘削深度 (m)	70
ドラムカッタ回転数 (rpm)	0~20
ドラムカッタトルク (kN·m)	47.5
本体寸法 (m:L×H)	2.4×3.537 (2.010)
本体重量 (t)	7.0
施工時機械高さ (mm)	3873
ベースマシン (標準)	0.45m <sup>3</sup> 油圧ショベル

## 施工手順

